



**THC CC**

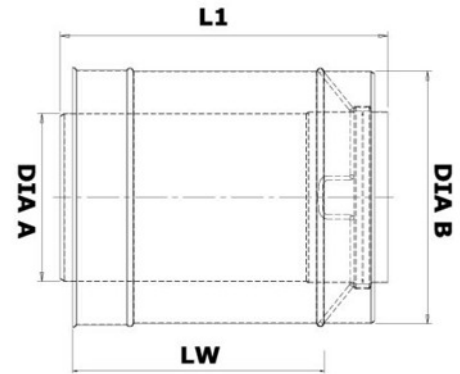
**KONSENTRISK AVGASSYSTEM  
FOR  
DIREKTE VENTILERTE  
GASSPEISER C11/C31**

***thermo*Cet<sup>®</sup>**

The logo features the word "thermo" in a red, italicized, sans-serif font, followed by "Cet" in a black, bold, sans-serif font. A stylized red flame icon is positioned above the letter "C". A registered trademark symbol (®) is located to the upper right of the "t".

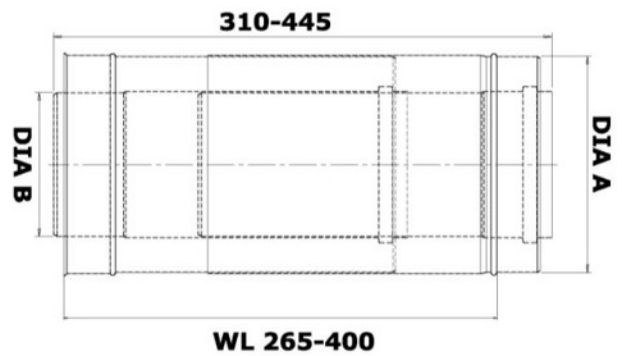
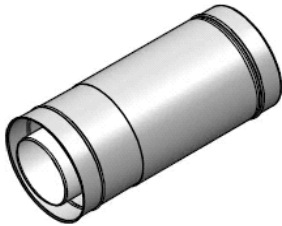
## THC-CC LENGDE

Diameter	A	B	L1	LW
100-150	100	150	250/500/1000	199/448/946
130-200	130	200	250/500/1000	199/448/946



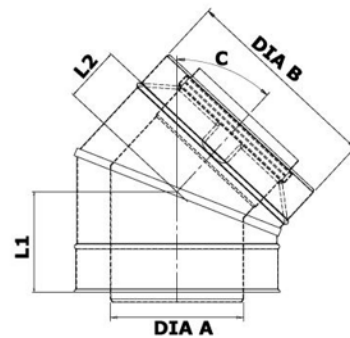
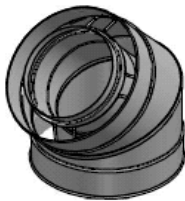
## THC-CC JUSTERBAR LENGDE

Diameter	A	B
100-150	100	150
130-200	130	200



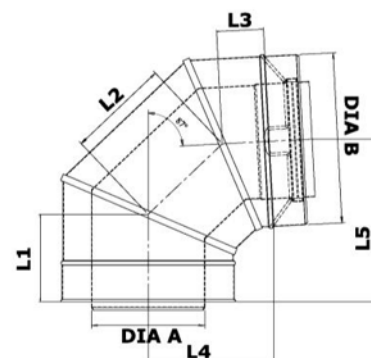
## THC-CC BEND 15-30-45°

Diameter	A	B	L1	L2	C
100-150	100	150	72	42	15/30/45
130-200	130	200	90	52	15/30/45

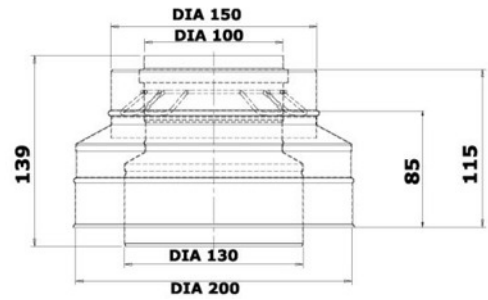


## THC-CC BEND 90°

Diameter	A	B	L1	L2	L3	L4	L5
100-150	100	150	72	90	44	145	150
130-200	130	200	87	106	69	177	177

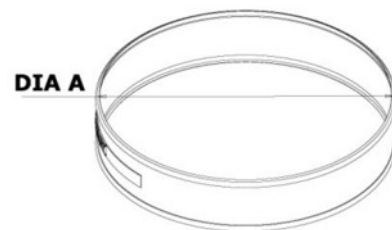


## THC-CC OVERGANG 100-130



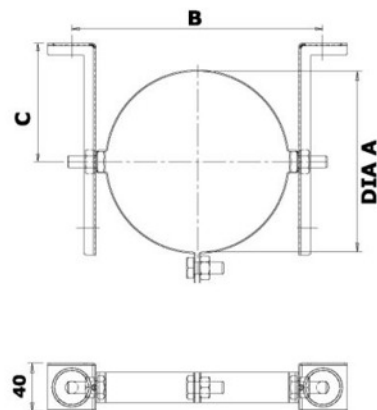
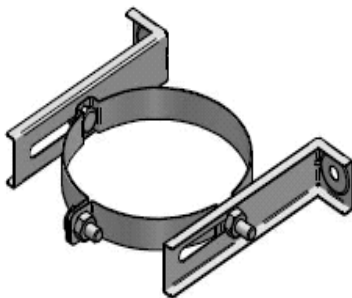
## THC-CC KLEMBAND

Diameter	A
100-150	145-160
130-200	195-210



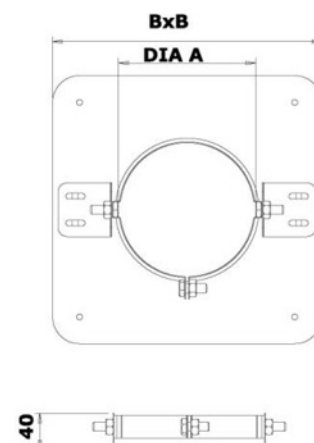
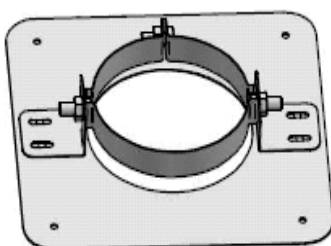
## THC-CC VEGGFESTE JUSTERBAR

Diameter	A	B	C
100-150	150	208	120-175
130-200	200	260	148-203



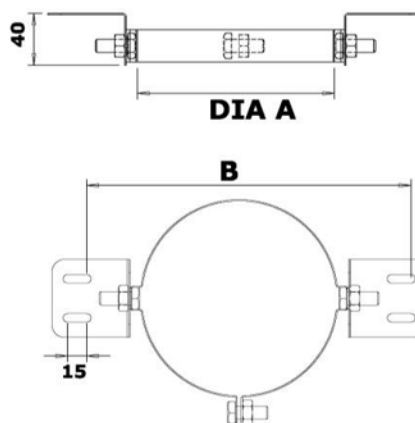
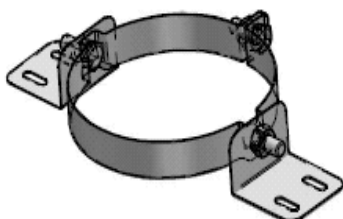
## THC-CC TAKFESTE INNVENDIG TAK

Diameter	A	B
100-150	150	208
130-200	200	260



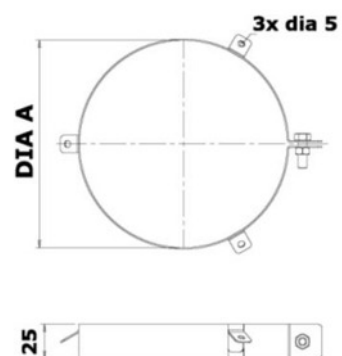
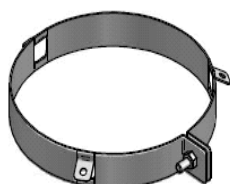
## THC-CC TAKFESTE

Diameter	A	B
100-150	150	249
130-200	200	300



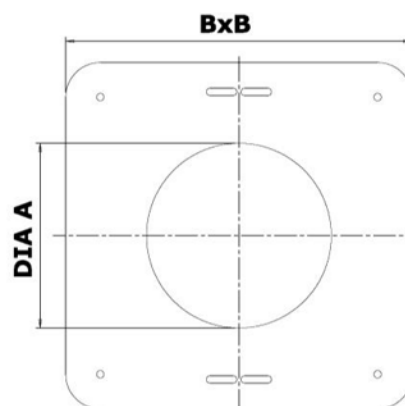
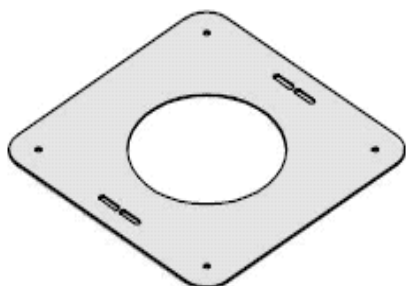
## THC-CC KLEMBAND MED FESTE FOR WIRE

Diameter	A
100-150	150
130-200	200



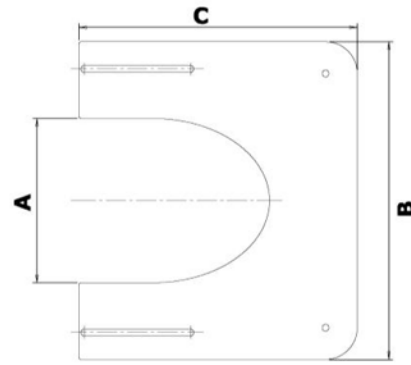
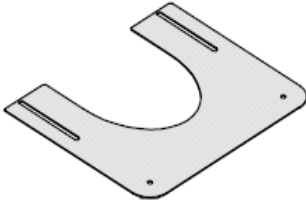
## THC-CC DEKKPLATE FOR VEGG/TAK

Diameter	A	B
100-150	160	300
130-200	210	350



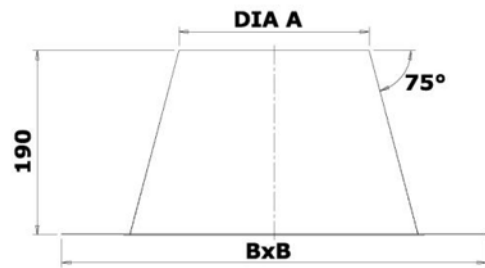
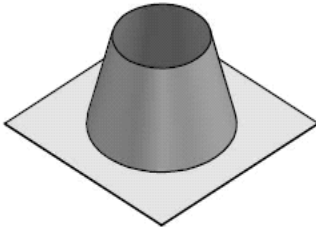
## THC-CC DEKKPLATE JUSTERBAR

Diameter	A	B	C
100-150	150	300	263
130-200	200	350	288



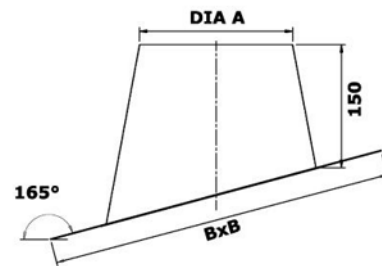
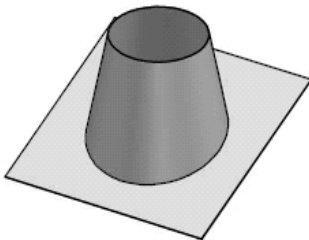
## THC-CC TAKINDEKNING 0-10°

Diameter	A	B
100-150	160	550
130-200	210	600



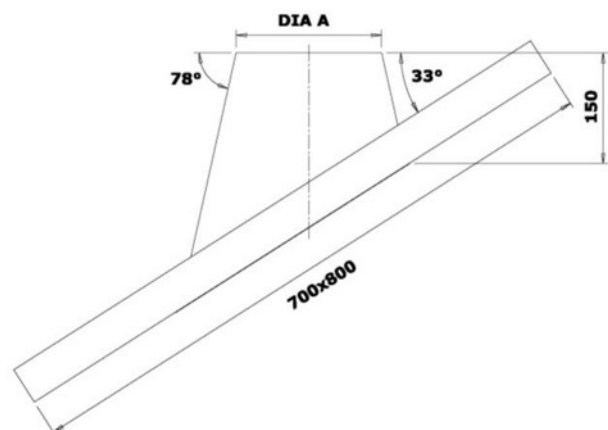
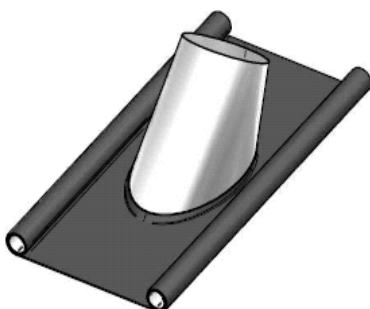
## THC-CC TAKINDEKNING 5-25°

Diameter	A	B
100-150	160	550
130-200	210	600



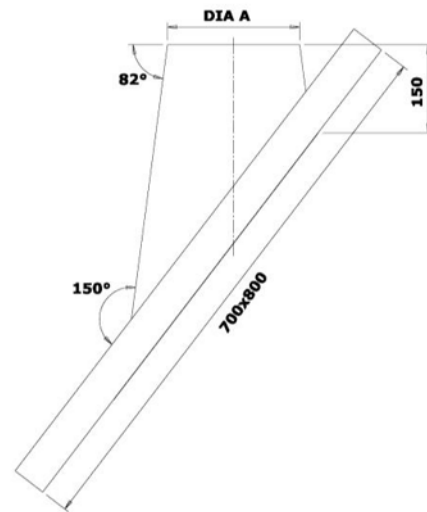
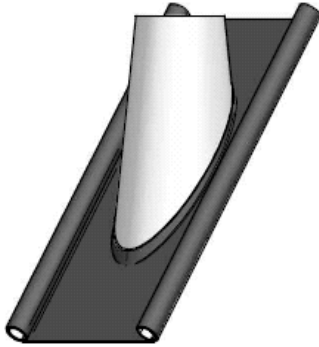
## THC-CC TAKINDEKNING BLY 20-45°

Diameter	A
100-150	160
130-200	210



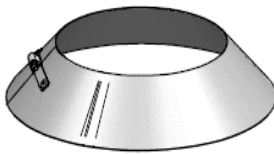
## THC-CC TAKINNDEKNING BLY 45-60°

Diameter	A
100-150	160
130-200	210



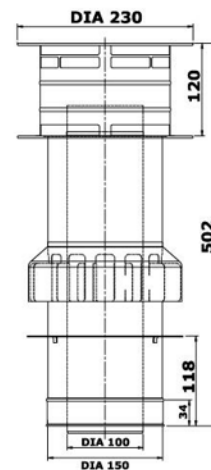
## THC-CC STORMKRAVE

Diameter	A	B
100-150	150	50
130-200	200	60



## THC-CC TAKTERMINAL

Diameter
100-150

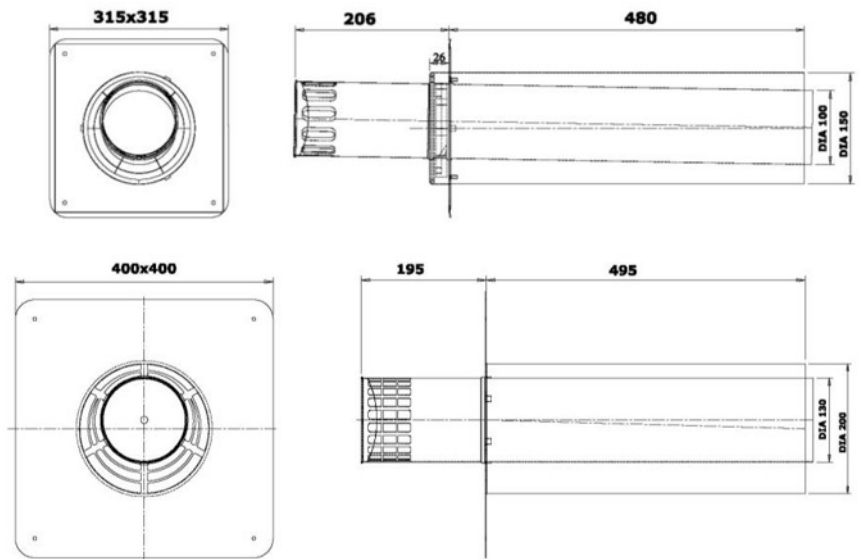
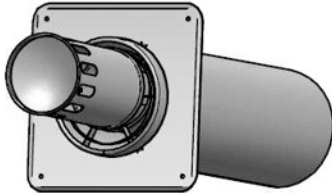


## THC-CC VEGGTERMINAL

### Diameter

100-150

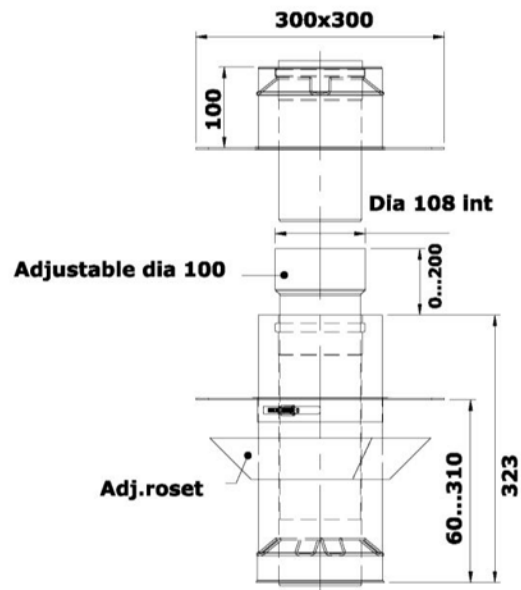
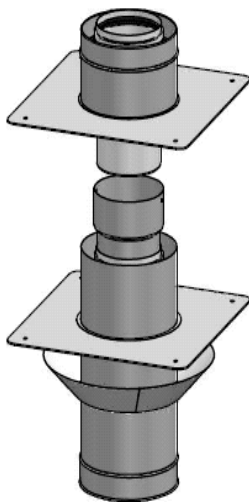
130-200



## THC-CC RENOVASJONSSETT

### Diameter

100-150



## THC-CC TEKNISKE DATA:

Materiale	Indre AISI 316/ 0,5mm. Ytre AISI 304/ 0,5 mm
Bruksområde	Tørt / vått
Brukstrykk	Positiv / negativ
Brukstemperatur	250 – 600°
Dimensjoner	Ø100-150 og Ø130-200 mm