

DETROIT RADIANT

RE-VERBER-RAY

RADIANT GAS HEATERS®

PRODUCTS COMPANY

SERIE

○ DR

● GPH

GPH Terrassevarmere

GASSDREVNE INFRARØDE TERRASSEVARMERE

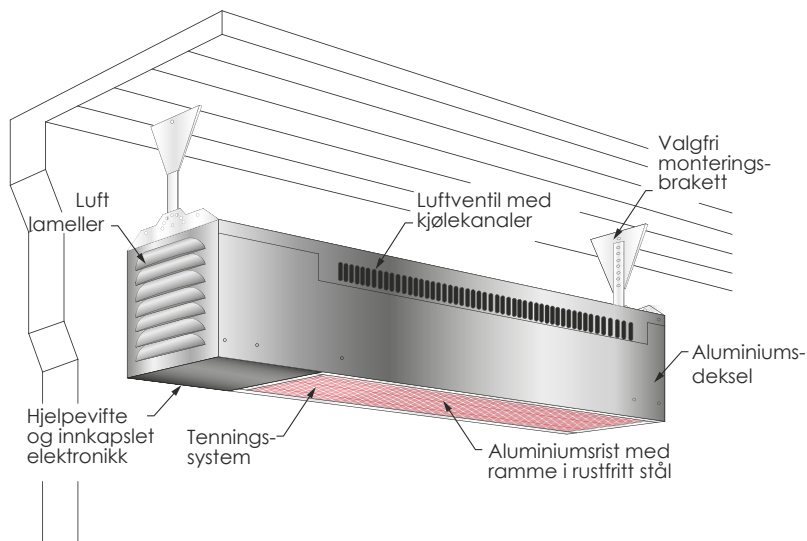
GPH Terrassevarmere gir fordelene med infrarød varme til både kommersiell bruk og private uteområder. De robuste apparatene monteres enkelt, uten å være i veien. Glem bytting av gassflasker! GPH Terrassevarmere er ideelle til ulike innendørs og utendørs bruksområder - som uterestauranter, inngangspartier, messaniner og mye mer.... GPH er spesielt utviklet med tanke på komfort, driftssikkerhet og enkel installasjon. GPH Terrassevarmere er et sikkert valg for behagelig varme der du måtte ønske det.

HØEFFEKTIV VARME



PRODUKTEGENSKAPER

- CE sertifisert for innendørs og utendørs bruk.
- Dekorativ aluminiumsrist med ramme i rustfritt stål.
- Vind og regnbeskyttet utførelse.
- 9 og 10 kW effekt G20, G25 eller G31 Gass.
- Hjelpevifte og pålitelig tenningsystem.
- Strømtilkobling med innkapslet elektronikk.



TYPISKE BRUKSOMRÅDER:

- Uterestauranter
- Inngangspartier
- Verandaer
- Messaniner
- Vestibyer
- Andre steder hvor punktvarme ønskes

GasSupply AS



GAS
SUPPLY

E-post: post@gassupply.no
Internett: www.gassupply.no

SPESIFIKASJONER

PRODUKTPESIFIKASJONER:

kW Effekt:	9 eller 10 kW
Gasstype:	G20, G25 eller G31
Sertifisering:	CE Sertifisert innendørs/utendørs
Gasstilkobling:	3/8" BSP
Brennertrykk (mbar):	12.5 (G20), 15.5 (G25), 25.0 (G31)
Min. inntak (mbar):	15.0 (G20), 20.0 (G25), 30.0 (G31)
Maks. inntak (mbar):	50.0 (G20), 50.0 (G25), 50.0 (G31)
Volt:	230V, 50Hz

TILLEGGSUTSTYR:

Monteringsbraketter:	PH-BKT
Sikkerhetsskit:	PLQ
Sammenkoblingskit:	PH-CS

⚠ ADVARSEL

For å hindre alvorlig skade eller livsfare:

KUN FOR INNENDØRS/UTENDØRS KOMMERSIELL BRUK OG UTENDØRS BOLIGBRUK.

Varmeren er **ikke** beregnet for hjem eller fritidsbruk. Må **ikke** brukes innendørs, campingvogner, bobiler, telt osv.

Må **kun** brukes i godt ventilerte områder.

Les installasjons-, bruker- og vedlikeholdsveiledning for mer informasjon.

TILGJENGELIGE GPH MODELLER

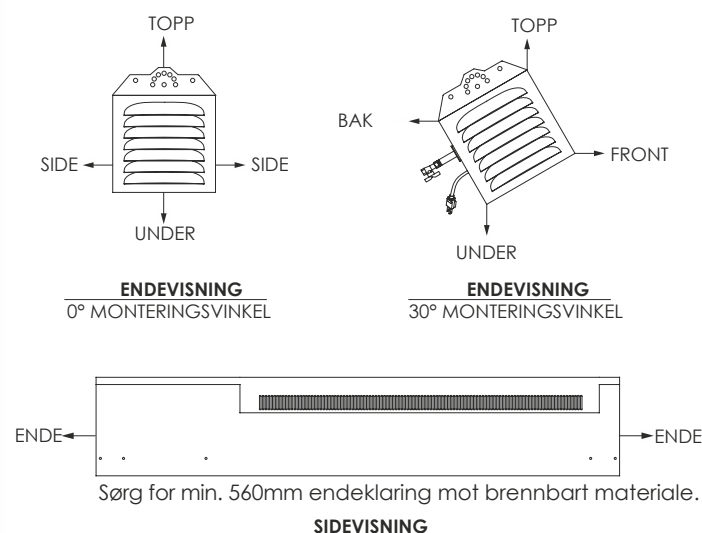
MODELL#	GASSTYPER*	kW EFFEKT	MÅL (mm)			VEKT	MONTERINGS HØYDE**	Avstand til brennbart materiale					
			A	B	C			MNT. VINKEL	SIDE(R)	UNDER	OVER	BAK	FORAN
GPH 9	G20, 25, 31	9.0	216	229	1150	25.4 kg	203 til 216mm	0°	356	1170	330	N/A	N/A
								30°	N/A	1170	430	203	1170
GPH 10	G20, 25, 31	10.0	216	229	1150	25.4 kg	203 til 242mm	0°	356	1170	330	N/A	N/A
								30°	N/A	1170	430	203	1170

* Angi G20, G25 eller G31 gass.

** Monteringshøyde er anbefalte verdier og må sees som veiledende. De faktiske forholdene kan gjøre det nødvendig å øke avstanden ovenfor.

*** Pass alltid på å overholde angitt avstand til brennbart materiale. Sørg for min. **560mm endeklaring** mot brennbart materiale. **OB S**: Hvis varmeren monteres under en ikkebrennbar overflate, må det likevel være 203 mm toppklaring fra toppen av varmeren for å forhindre overoppheting av kontrolleren.

^ Fraktvekten er 26.8kg (29kg med PH-BKT). E m b a l l a s j e s t r : 1295 x 406 x 406mm.



MÅL VED BRUK AV MONTERINGSBRACKETT

